

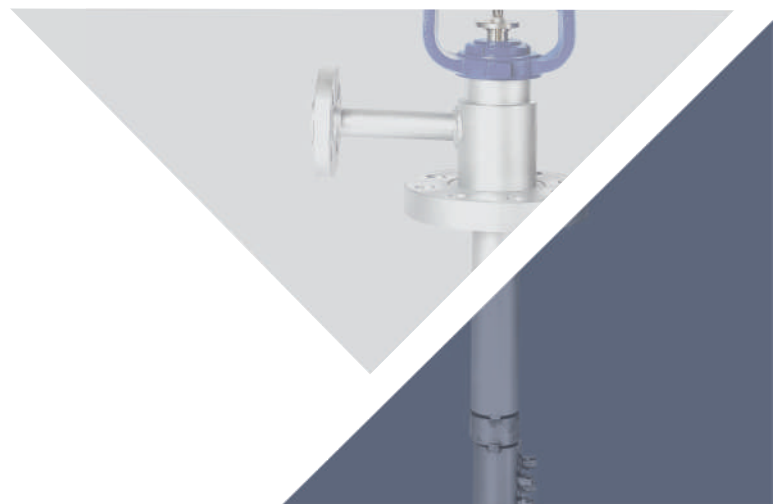
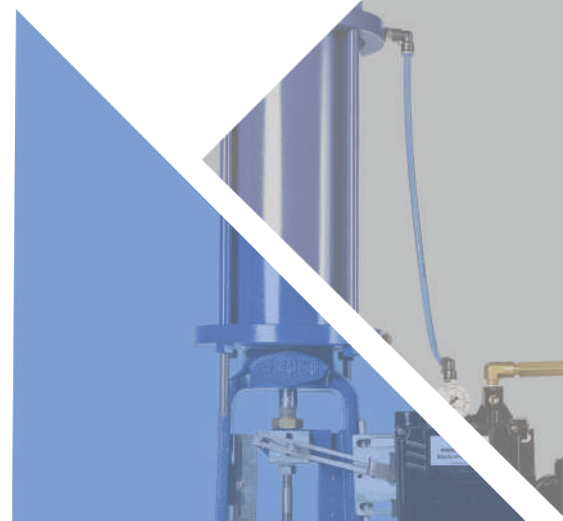


ISO 9001
BUREAU VERITAS
Certification



DESSUPERAQUECEDOR DE VAPOR TIPO ANGULAR

Série 700



DESSUPERAQUECEDOR DE VAPOR TIPO ANGULAR

SÉRIE 700

O Dessuperaquecedor de Vapor Tipo Angular série 700 foi projetado para ser aplicado em linhas de vapor de 6" a 30", com finalidade de condicionar o vapor superaquecido a uma temperatura próxima de vapor saturado.

O controle da temperatura é realizado através da injeção de mistura de água de resfriamento na tubulação de vapor superaquecido, mantendo a temperatura controlada. Seu projeto simples e compacto proporciona atomização e distribuição uniforme da água de resfriamento.



TAMANHOS Linhas de vapor de 6" a 30"

CONEXÕES ÁGUA: 1" FR
VAPOR: 3.1/2" SW

CLASSE DE PRESSÃO 150 a 2500lbs

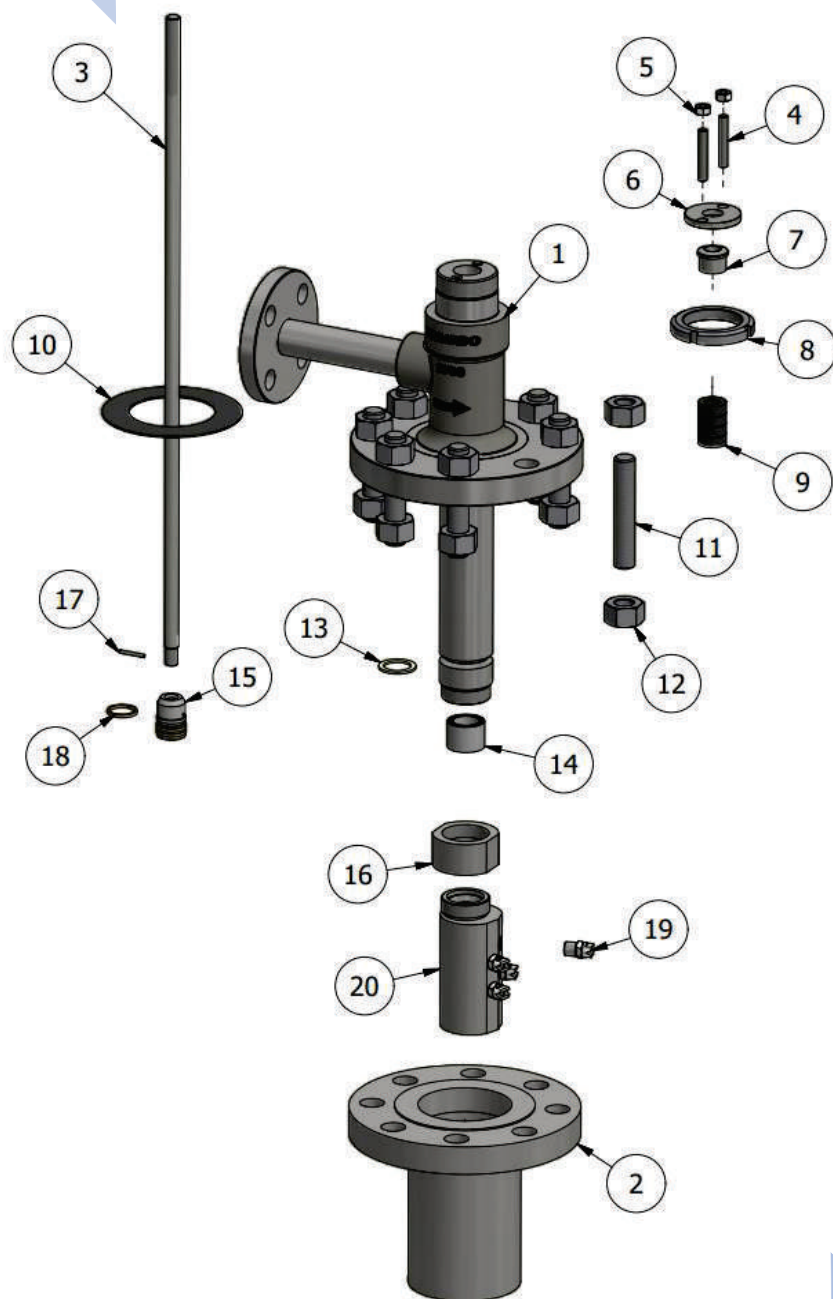
NORMAS APLICADAS ASME B16.34, ASME B16.5

TIPOS DE ACIONAMENTO



PISTÃO PNEUMÁTICO

EXPLOÇÃO DE PEÇAS

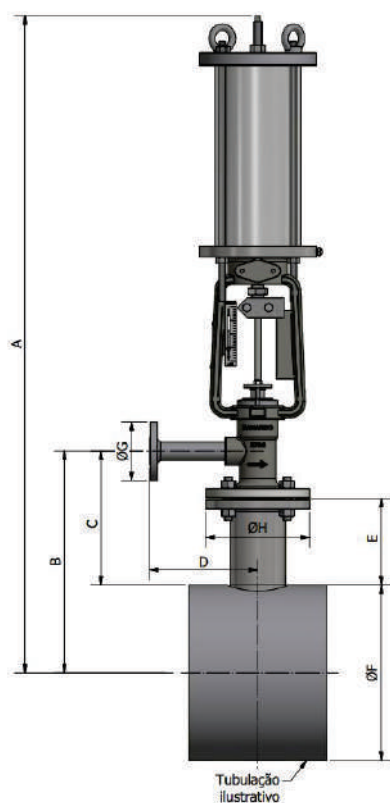


MATERIAIS UTILIZADOS

ITEM	NOME	MATERIAL	NORMA
1	Corpo	WC8	ASTM A 216 Gr. WCB
		CF8	ASTM A 351 Gr. CF8
		CF8M	ASTM A 351 Gr. CF8M
2	Acoplamento	Aço carbono	SAE 1020
		Aço inoxidável	ASTM A 240 TP 304 ASTM A 276 TP 316
3	Haste	Aço inoxidável	ASTM A 240 TP 304
4	Prisioneiro do prensa gaxeta	Aço inoxidável	AISI 304
5	Porca do prensa gaxeta	Aço inoxidável	AISI 304
6	Flange do prensa gaxeta	Aço inoxidável	ASTM A 276 TP 304
7	Prensa gaxeta	Aço inoxidável	ASTM A 240 TP 304
8	Porca de fixação (KM)	Ferro fundido	DIM 981
9	Kit gaxeta	Grafite flexível	-
10	Junta do flange	Grafite flexível	-
11	Prisioneiro	Aço carbono	ASTM A193 GR. B8
12	Porca do prisioneiro	Aço carbono	ASTM A193 GR. 8
13	Junta da sede	PTFE	-
14	Sede	Aço inoxidável	ASTM A 276 TP 410
			ASTM A 240 TP 304
			ASTM A 276 TP 316
15	Obturador	Aço inoxidável	ASTM A 276 TP 410
			ASTM A 240 TP 304
			ASTM A 276 TP 316
16	Porca de união	Aço inoxidável	ASTM A 276 TP 410
			ASTM A 240 TP 304
			ASTM A 276 TP 316
17	Pino trava do obturador	Aço inoxidável	ASTM A 240 TP 304
18	Kit anéis do obturador	Latão	A-360
		Aço inoxidável nitretado	ASTM A 276 TP 304 Nitretado
19	Bico de injeção	Aço inoxidável	ASTM A 240 TP 304
			ASTM A 276 TP 316
20	Câmara	Aço inoxidável	ASTM A 240 TP 304
			ASTM A 276 TP 316

* Outros materiais sob consulta.

DIMENSIONAL



TAMANHO	A	B	C	D	E	ØF	ØG	ØH
6"	1145	341	265	200	168	6"	1"FR	3"FR
8"	1170	367	265	200	168	8"	1"FR	3"FR
10"	1195	392	265	200	168	10"	1"FR	3"FR
12"	1220	417	265	200	168	12"	1"FR	3"FR
14"	1246	443	265	200	168	14"	1"FR	3"FR
16"	1271	468	265	200	168	16"	1"FR	3"FR
18"	1297	494	265	200	168	18"	1"FR	3"FR
20"	1322	519	265	200	168	20"	1"FR	3"FR
22"	1348	545	265	200	168	22"	1"FR	3"FR
24"	1373	570	265	200	168	24"	1"FR	3"FR
26"	1398	595	265	200	168	26"	1"FR	3"FR
30"	1449	646	265	200	168	30"	1"FR	3"FR
32"	1474	671	265	200	168	32"	1"FR	3"FR

EM MILÍMETROS

As informações contidas neste catálogo estão sujeitas a alteração sem prévio aviso, pois prezamos pela melhoria contínua de nossos produtos e serviços.