

 **INDÚSTRIA  
BRASILEIRA**

ISO 9001  
**BUREAU VERITAS**  
Certification



# VÁLVULA BORBOLETA STEEL FENCE INSIDE **Série 208**

 **zanardo**<sup>®</sup>  
VÁLVULAS INDUSTRIAIS



# VÁLVULA BORBOLETA STEEL FENCE INSIDE

## SÉRIE 208

As novas válvulas borboletas Zanardo Série 208 Steel Fence Inside foram projetadas no sistema concêntrico, o corpo disco e eixo estão centralizados no plano de selagem. O seu eixo é passante garantindo o aumento de resistência do disco, não permitindo a flexibilidade entre disco e o corpo, sua vedação look steel contém uma alma de aço em seu interior o que não permite o dobramento da borracha quando a válvula é montada entre flanges que estão fixados na tubulação. O fluido não entra em contato com o corpo da válvula não sendo necessário a utilização de juntas na instalação. A vedação dessa válvula é baseada na interferência entre o disco e a vedação em elastômero garantindo estanqueidade para atender as necessidades de processos industriais como: controle de fluxo e bloqueio de diversos fluidos em diversas condições.

Disponível do tamanho 3" até 12"



## NORMAS APLICADAS

<b>Construtiva</b>	API 609
<b>Face a Face</b>	API 609-A
<b>Conexão</b>	ASME B16.5 150Lbs
<b>Teste de Vedação</b>	API-598
<b>Vazamento Permissível</b>	ANSI 70.2
<b>Acoplamento do Acionamento</b>	ISO-5211

## TIPOS DE ACIONAMENTO



# EXPLOÇÃO DE PEÇAS



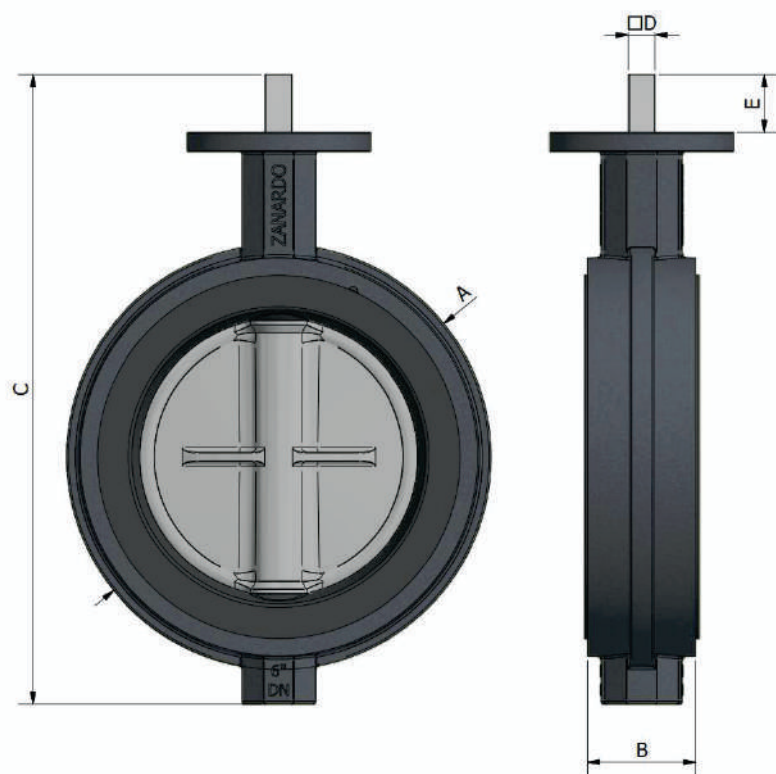
## MATERIAIS UTILIZADOS

ITEM	NOME	MATERIAL	NORMA
1	Corpo	Ferro fundido nodular	DIN 1693 GGG40
		Ferro fundido cinzento	DIN 1691GG25
2	Disco	CF8	ASTM A 351 Gr. CF8
		CF8M	ASTM A 351 Gr. CF8M
3	Vedação	EPDM	-
		Buna - N	-
		Hypalon	-
		SBR	-
		Viton	-
		Neoprene	-
4	Eixo passante	Aço inoxidável 410	ASTM A 276 TP 410
5	Parafuso trava do eixo	Aço inoxidável nitretado	-
6	Anel O'ring	Borracha nitrílica	-

\* OUTROS MATERIAIS SOB CONSULTA.

# DIMENSIONAIS

## EIXO LIVRE

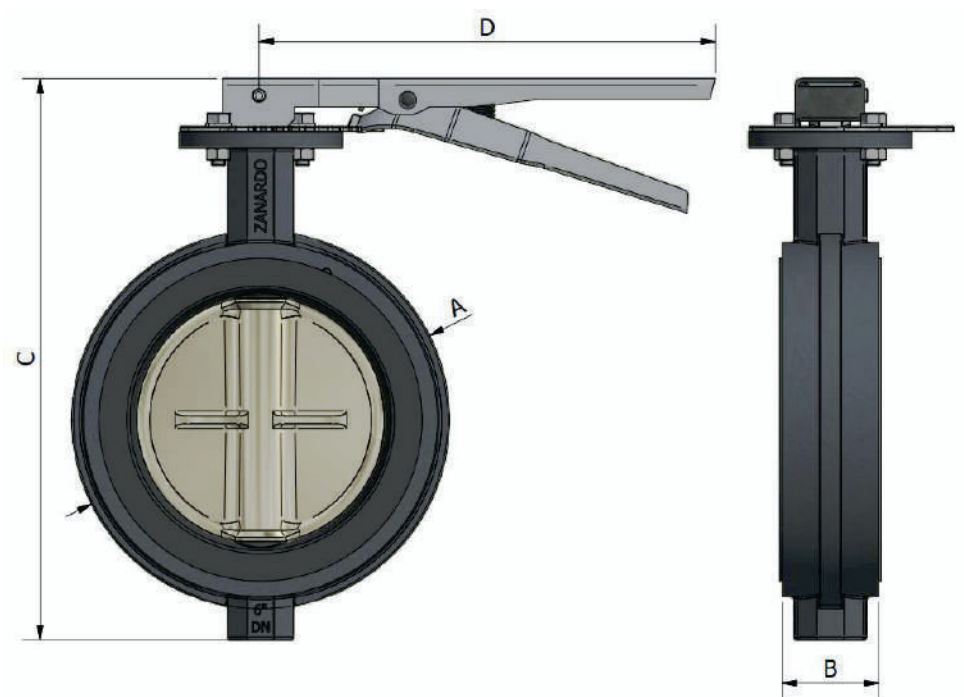


TAMANHO	ØA	B	C	D	E
3"	135	46	235	11	15
4"	165	52	272	11	20
6"	220	56	326	14	25
8"	273	60	390	22	25
10"	334	68	477	22	30
12"	392	78	530	22	30

EM MILÍMETROS

# DIMENSIONAIS

## ALAVANCA

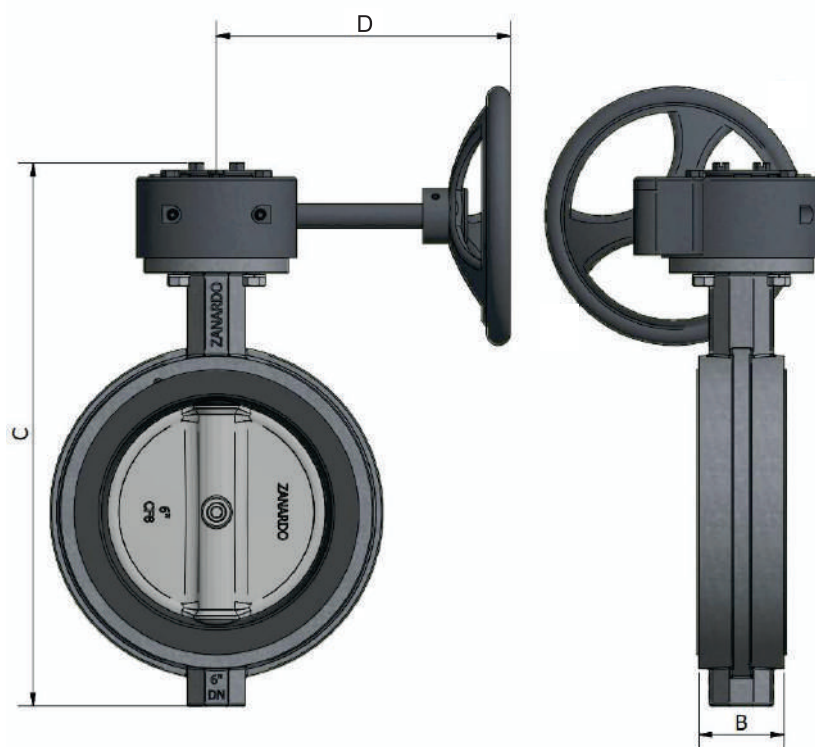


TAMANHO	ØA	B	C	D
3"	135	52	235	265
4"	165	52	272	265
6"	220	56	326	265
8"	273	60	390	355
10"	334	68	478	355
12"	392	78	534	400

EM MILÍMETROS

# DIMENSIONAIS

## CAIXA REDUTORA

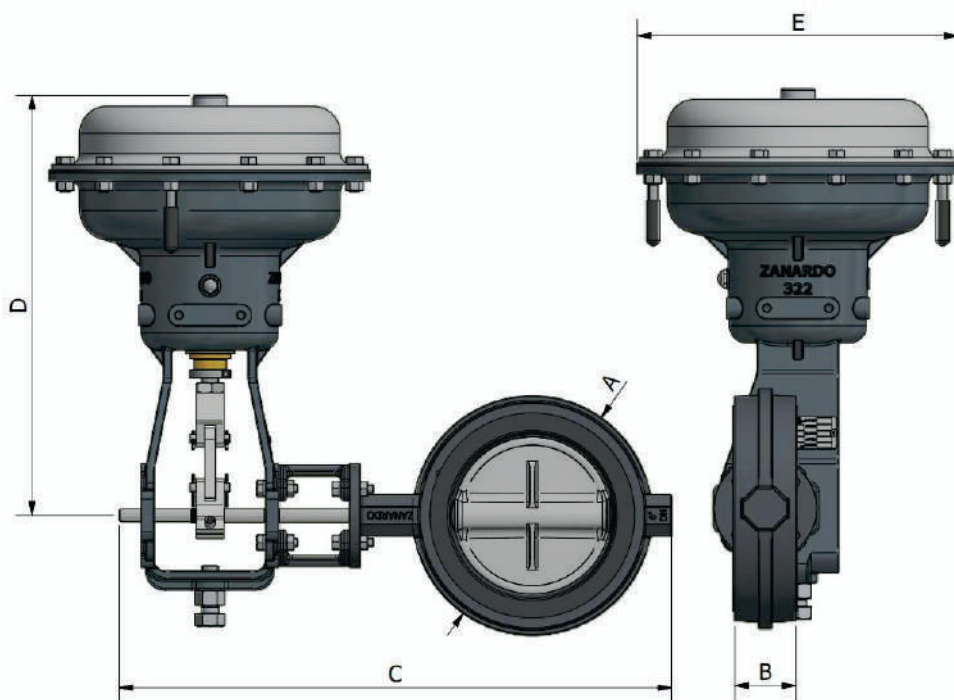


TAMANHO	ØA	B	C	D
3"	135	46	262	160
4"	165	52	300	160
6"	220	56	351	250
8"	273	60	431	250
10"	334	68	522	250
12"	392	78	575	250

EM MILÍMETROS

# DIMENSIONAIS

## ATUADOR MOLA X DIAFRAGMA

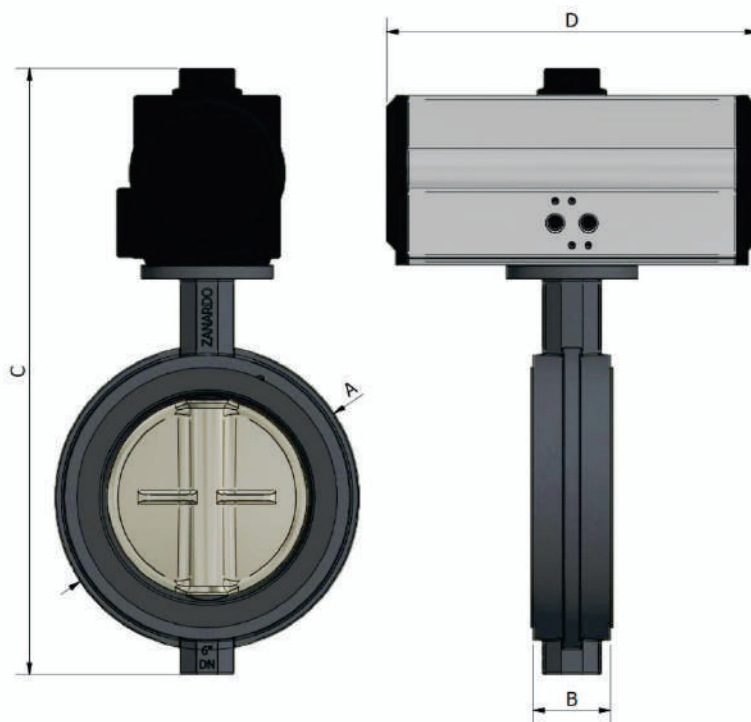


TAMANHO	ØA	B	C	D	ØE
3"	135	46	460	386	285
4"	165	52	505	386	285
6"	220	56	526	498,5	340
8"	273	60	633	498,5	340
10"	334	68	743	572	416
12"	392	78	798	572	416

EM MILÍMETROS

# DIMENSIONAIS

## ATUADOR PINHÃO CREMALHEIRA



TAMANHO	ØA	B	C	D
3"	135	46	342	184
4"	165	52	380	204
6"	220	56	450	268
8"	273	60	530	301
10"	334	68	640	390
12"	392	78	692	390

EM MILÍMETROS



# TABELA DE CV

DIÂMETRO NOMINAL	ÂNGULO DE ABERTURA	
	90°	70°
3"	300	160
4"	550	305
6"	1950	1030
8"	3250	1750
10"	5000	2750
12"	7500	4050
		<b>CV em GPM</b>
		<b>ΔP = 1PSI</b>

As informações contidas neste catálogo estão sujeitas a alteração sem prévio aviso, pois prezamos pela melhoria contínua de nossos produtos e serviços.